

XCOL000-160 Shower column

XCOL000-160 Krom

Artikelnummer

XCOL000-160 Krom - 9427662
XCOL000-160 Mässing - 9427663

Takduschpaket Classic med tvågreppsblandare. Höj- och sänkbar. 160 CC. Kombineras med [blandarfäste →](#).

Tapwells duschar är tillverkade med precision och byggda för att hålla länge. Vi stoltserar med högklassiga material och avancerad teknik. Njut av smarta funktioner som ger dig kommandot över din dusch, vilket skapar en personlig upplevelse som passar dina önskemål och behov.



Rengöring

Ytan torkas av med en mjuk trasa och ljummet vatten och eventuellt med tvållösning. Undvik basiska, sura kalklösande eller slipande rengöringsmedel.

Mässing är ett material som med tiden får en vacker patina men kan putsas upp med mässingsputs. Koppar får också patina men ska inte poleras. De övriga blanka ytorna behåller sin glans.

Handfat och diskhoar - rengör med diskmedel och vatten. Var noga med att torka torrt efter användning och undvik att vätskor självtorkar på ytan. Undvik starka lösningar av mineralsyror och vissa organiska syror som kan frambringa korrosionsangrepp på den rostfria ytan. Du bör även undvika klorlösningar och silverputsmedel. Var noga med att spola bort matprodukter som innehåller syror (juicer, vinäger, senap, salt etc). Skulle det uppstå fläckar, använd en mjuk trasa och tandkräm (Colgate) för att försiktigt gnugga bort de.

Din diskho/ditt tvättställ kommer få repor, det är oundvikligt. Men för att begränsa repor bör du aldrig använda hårda eller vassa föremål mot ytan. Undvik även att lägga varma stekpannor och kastruller i din ho. Skurpulver och stålull repar ytan men kan också orsaka rostangrepp. De repor som uppkommer utjämnas med tiden och blir en naturlig del av den patina som utvecklas. Glansen i det rostfria stålet består trots repor.

Våra färgade hoar/tvättställ är också rostfritt stål som beläggs med en tunn film nitrid. Metoden kallas physical vapour deposition (PVD) och ger, utöver en unik färg, en slitstark yta.

Avkalkning

Strålsamlare samt duschhandtag skall regelbundet kalkas av genom att läggas i ättiksbad ett par timmar. Skulle kalkfläckar uppstå, använd eukalyptusolja och mjuk trasa.

Smörjning

Smörj endast med silikonfett.

Underhåll

Besök vår [YouTube kanal](#) → där det finns instruktionsfilmer för byte av keramisk insats, byte av strålsamlare med mera.

Specifikationer

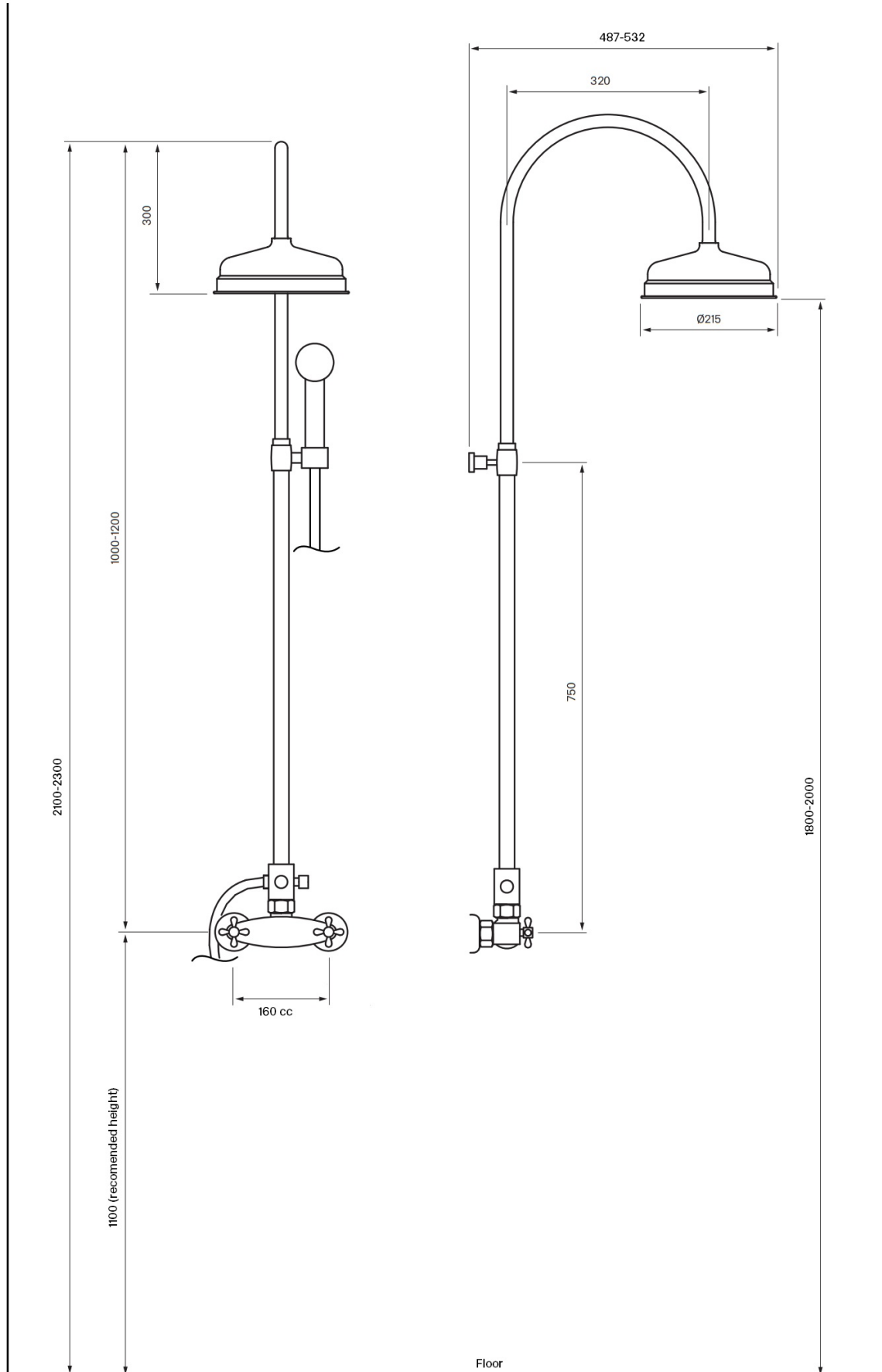
Anslutning tillopp - Invändig gänga
Antal grepp - Engrepps
Antal utgående anslutningar - 2
Dimension tillopp - G3/4
Dimension utlopp - 1/2 tum
Inbyggd - Nej
Längd utsprång på utloppspip - 320 mm
Placering utlopp (typ) - Nedåt, Uppåt
Svängbar pip - Nej
Temperaturbegränsning - Ja
Temperaturspär (38°C) - Nej
Termostat - Nej
Tryckstyrd - Nej

Dimensioner/Vikt

Justerbar höjd - Ja
Längd duschslang - 1500 mm
Produkt - Djup - 503 mm
Produkt - Höjd - 1000 mm
Total bygghöjd - 1200 mm

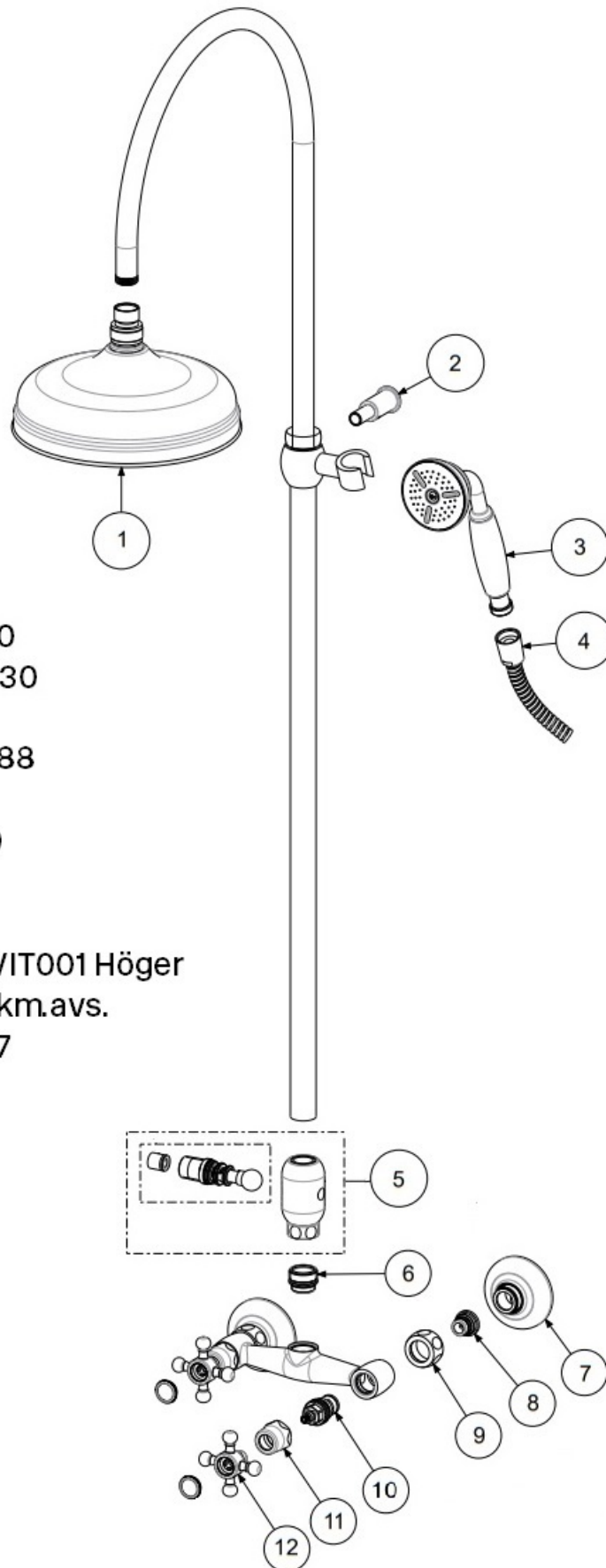
Tapwell

Ritning - PDF



Tapwell

Sprängskiss



1. Taksil ZSOF046
2. Väggfäste XCOL000
3. Handdusch ZDOC030
4. Slang ZFLO001
5. Omkastare ZDEV088
6. ZRAC102
7. Täckkåpa ZECC019
8. ZSED011
9. ZCOL863
10. Keramisk insats ZVIT001 Höger kranbröst, eller diskm.avs.
11. Täckkåpa ZCAP007
12. Vred ZMAN056