

VIC071 Washbasin mixer

VIC071 Krom

Artikelnummer

VIC071 Krom - 9423494
VIC071 Mattsvart - 9424392
VIC071 Mässing - 9424393
VIC071 Koppar - 9424394
VIC071 Bronze - 9426085
VIC071 Black Chrome - 9424534
VIC071 Honey Gold - 9424396
VIC071 Brushed Black Chrome - 9424397
VIC071 Brushed Nickel - 9424398
VIC071 Ascot Grey - 9422708

Tvättställsblandare. Kombineras med [bottenventil](#). →



Rengöring

Ytan torkas av med en mjuk trasa och ljummet vatten och eventuellt med tvållösning. Undvik basiska, sura kalklösande eller slipande rengöringsmedel.

Mässing är ett material som med tiden får en vacker patina men kan putsas upp med mässingsputs. Koppar får också patina men ska inte poleras. De övriga blanka ytorna behåller sin glans.

Handfat och diskhoar - rengör med diskmedel och vatten. Var noga med att torka torrt efter användning och undvik att vätskor självtorkar på ytan. Undvik starka lösningar av mineralsyror och vissa organiska syror som kan frambringa korrosionsangrepp på den rostfria ytan. Du bör även undvika klorlösningar och silverputsmedel. Var noga med att spola bort matprodukter som innehåller syror (juicer, vinäger, senap, salt etc). Skulle det uppstå fläckar, använd en mjuk trasa och tandkräm (Colgate) för att försiktigt gnugga bort de.

Din diskho/ditt tvättställ kommer få repor, det är oundvikligt. Men för att begränsa repor bör du aldrig använda hårda eller vassa föremål mot ytan. Undvik även att lägga varma stekpannor och kastruller i din ho. Skurpulver och stålull repar ytan men kan också orsaka rostangrepp. De repor som uppkommer utjämnas med tiden och blir en naturlig del av den patina som utvecklas. Glansen i det rostfria stålet består trots repor.

Våra färgade hoar/tvättställ är också rostfritt stål som beläggs med en tunn film nitrid. Metoden kallas physical vapour deposition (PVD) och ger, utöver en unik färg, en slitstark yta.

Avkalkning

Strålsamlare samt duschhandtag skall regelbundet kalkas av genom att läggas i ättiksbad ett par timmar. Skulle kalkfläckar uppstå, använd eukalyptusolja och mjuk trasa.

Smörjning

Smörj endast med silikonfett.

Underhåll

Besök vår [YouTube kanal](#) → där det finns instruktionsfilmer för byte av keramisk insats, byte av strålsamlare med mera.

Specifikationer

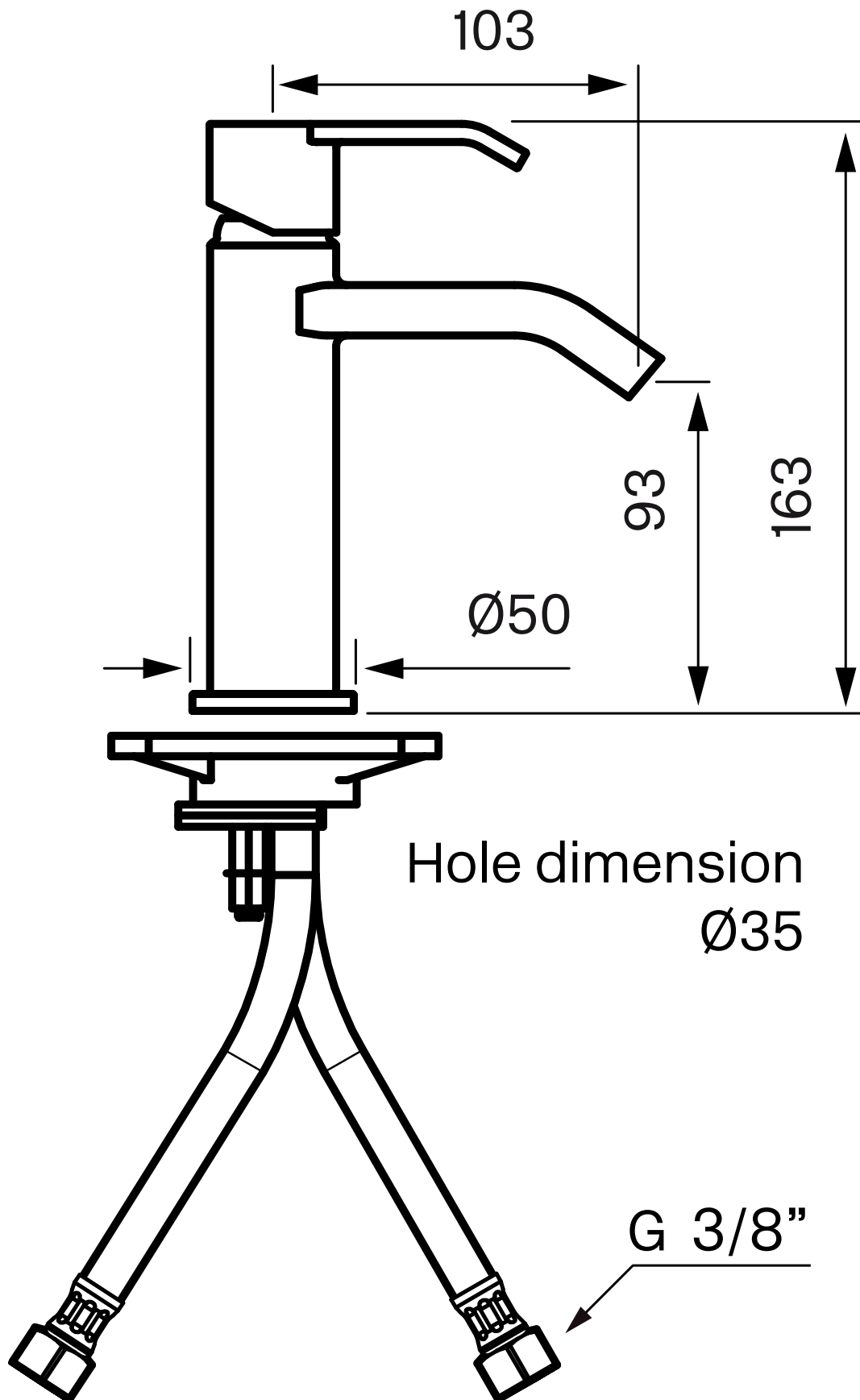
Anslutning tillopp - Slang med slätända 10mm
Antal grepp - Engrepps
Antal utgående anslutningar - 1
Dimension tillopp - 10 mm alt. 3/8"
Längd utspräng på utloppspip - 104 mm

Dimensioner/Vikt

Förpackning - Djup - 420 mm
Förpackning - Bredd - 180 mm
Förpackning - Höjd - 70 mm
Förpackning - Nettovikt - 1,50 kg
Förpackning - Volym - 0,01 m³
Bygghöjd undersida utlopp - 92 mm
Produkt - Bredd - 45 mm
Produkt - Djup - 130 mm
Produkt - Höjd - 163 mm
Total bygghöjd - 163 mm

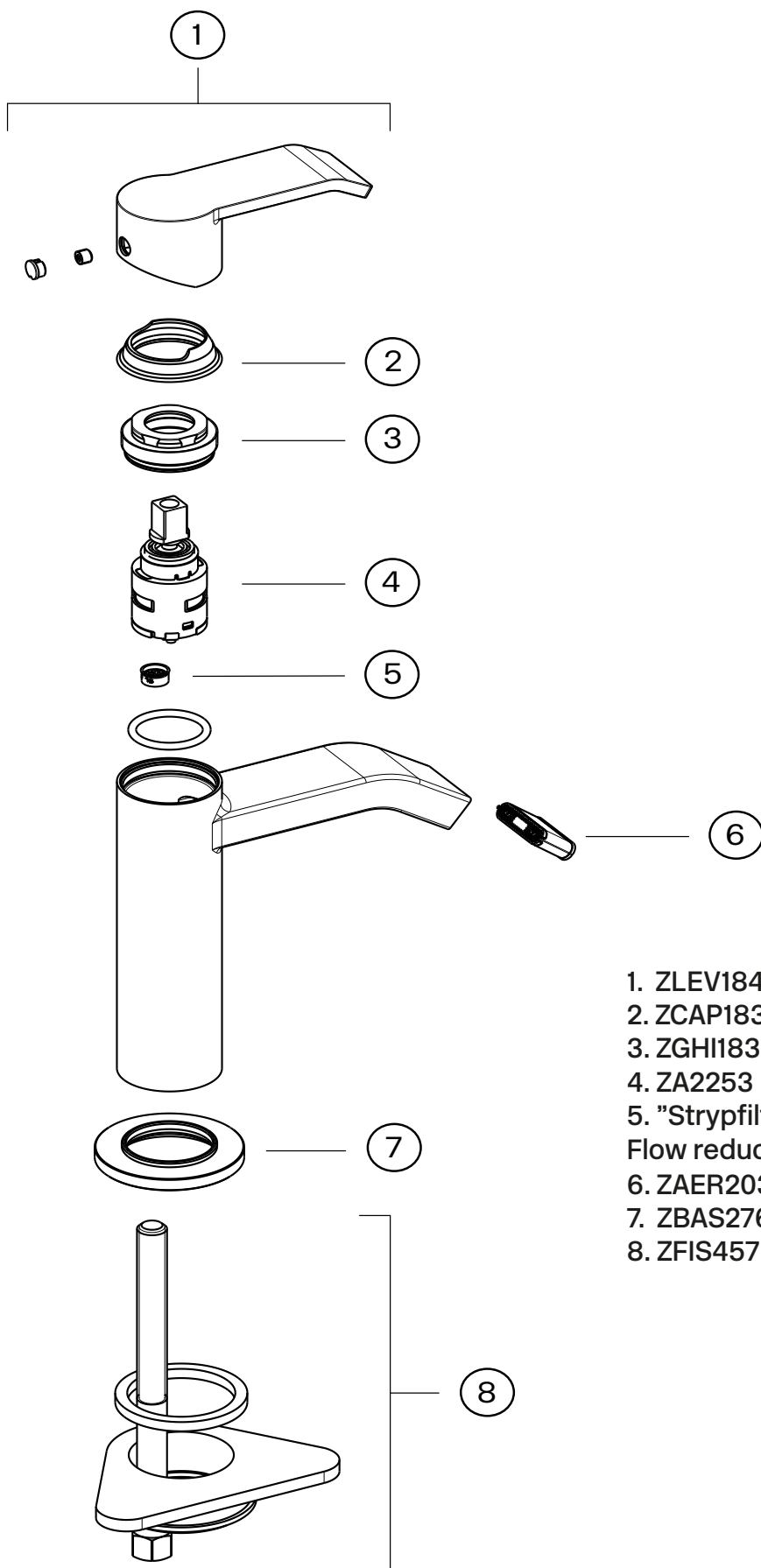
Tapwell

Ritning - PDF



Tapwell

Sprängskiss



- 1. ZLEV1843
- 2. ZCAP1837
- 3. ZGHI1838
- 4. ZA2253
- 5. "Strypfilter Liten 5L"
Flow reduction filter Small 5L
- 6. ZAER2037
- 7. ZBAS2761
- 8. ZFIS457

Tapwell

Byte keramisk insats

Byte av packningen ska göras vid dropp från blandarens utloppspip eller vid vredet för reglering av vattnets flöde och temperatur.

Artikelbeskrivning:

1. Blandarkropp
2. Keramisk insats
3. Låsmutter för den keramiska insatsen
4. Täckhuv
5. Flödesvred
6. Spärrskruv för flödesvred
7. Täckplugg



Arbetsordning:

OBS - vattnet på huvudledningen måste vara avstängt!

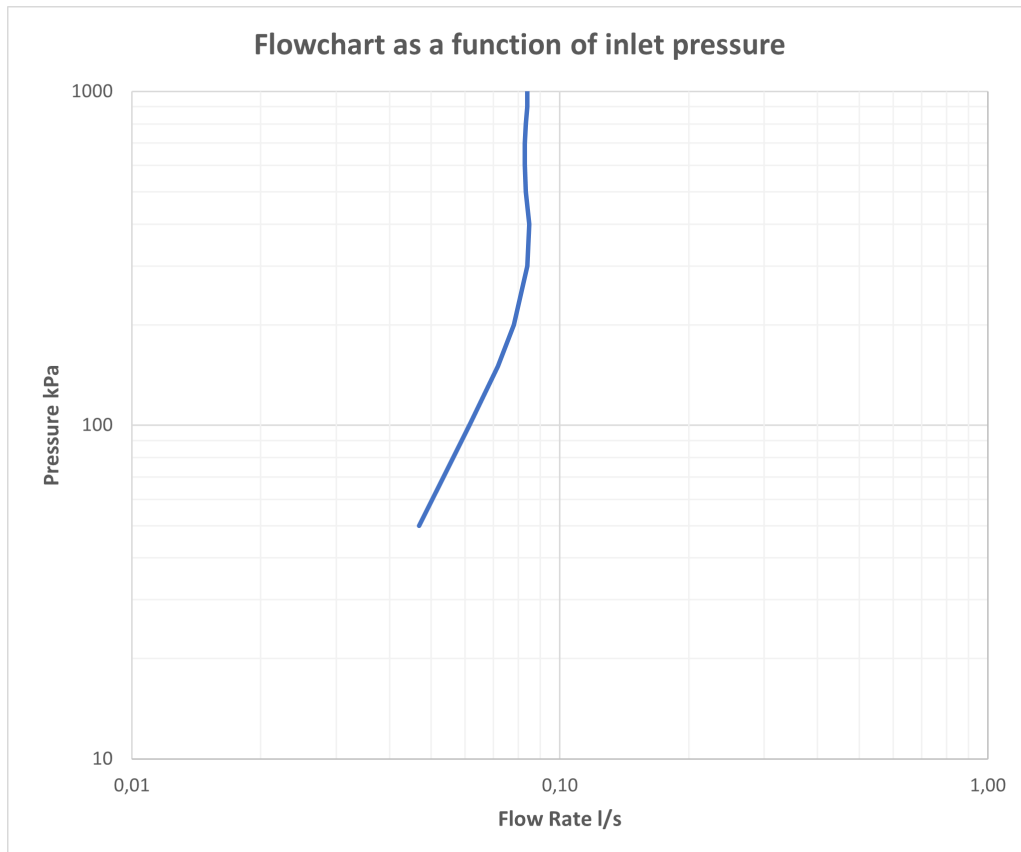
1. Vattnet till blandaren (1) stängs av och blandaren öppnas så att den töms på vatten.
2. Täckpluggen (7) petas bort och spärrskruven (6) som håller flödesvredet (5) lossas ca 1 varv med en insexnyckel (2,5 mm alt. 3 mm).
3. Flödesvredet (5) lyfts av.
4. Täckhuv (4) skruvas bort för hand.
5. Låsmuttern (3) för den keramiska insatsen (2) skruvas bort med fast nyckel.
6. Den keramiska insatsen (2) dras ut för hand och blandarhusets utrymme för insatsen rengörs noggrant från främmande partiklar och eventuella kalkavsättningar. Blandaren rensas.
7. Ny keramisk insats monteras. Vid monteringen ska insatsen vridas till läge där styrpinarna i insatsens botten fixeras i motsvarande uttag i blandarhusets botten.
8. Fortsatt återmontering utförs i omvänd arbetsordning.

Tapwell

Tryckfallsdiagram

FLOWCHART

VIC071



DATA

Pressure (kPa)	Flow lit/min	Flow lit/s
50	2,8	0,05
100	3,7	0,06
150	4,3	0,07
200	4,7	0,08
300	5,0	0,08
400	5,1	0,08
500	5,0	0,08
600	5,0	0,08
700	5,0	0,08
800	5,0	0,08
900	5,0	0,08
1000	5,0	0,08