

ARM026-160 Bath mixer

ARM026-160 Krom

Artikelnummer

ARM026-160 Krom - 9426635
ARM026-160 Mattsvart - 9426636
ARM026-160 Mässing - 9426637
ARM026-160 koppar - 9426638
ARM026-160 Bronze - 9426639
ARM026-160 Black Chrome - 9426640
ARM026-160 Honey Gold - 9426641
ARM026-160 Brushed Black Chrome - 9426642
ARM026-160 Brushed Nickel - 9426643

Dusch- och badkarsblandare med tryckbalanserad termostat och svängbar pip. Inklusive handdusch, duschslang och handduschhållare. 160 CC, finns även i 150 CC. Energiklass A. Kombineras med [blandarfäste](#) →.



Rengöring

Ytan torkas av med en mjuk trasa och ljummet vatten och eventuellt med tvållösning. Undvik basiska, sura kalklösande eller slipande rengöringsmedel.

Mässing är ett material som med tiden får en vacker patina men kan putsas upp med mässingsputs. Koppar får också patina men ska inte poleras. De övriga blanka ytorna behåller sin glans.

Handfat och diskhoar - rengör med diskmedel och vatten. Var noga med att torka torrt efter användning och undvik att vätskor självtorkar på ytan. Undvik starka lösningar av mineralsyror och vissa organiska syror som kan frambringa korrosionsangrepp på den rostfria ytan. Du bör även undvika klorlösningar och silverputsmedel. Var noga med att spola bort matprodukter som innehåller syror (juicer, vinäger, senap, salt etc). Skulle det uppstå fläckar, använd en mjuk trasa och tandkräm (Colgate) för att försiktigt gnugga bort de.

Din diskho/ditt tvättställ kommer få repor, det är oundvikligt. Men för att begränsa repor bör du aldrig använda hårda eller vassa föremål mot ytan. Undvik även att lägga varma stekpannor och kastruller i din ho. Skurpulver och stålull repar ytan men kan också orsaka rostangrepp. De repor som uppkommer utjämnas med tiden och blir en naturlig del av den patina som utvecklas. Glansen i det rostfria stålet består trots repor.

Våra färgade hoar/tvättställ är också rostfritt stål som beläggs med en tunn film nitrid. Metoden kallas physical vapour deposition (PVD) och ger, utöver en unik färg, en slitstark yta.

Avkalkning

Strålsamlare samt duschhandtag skall regelbundet kalkas av genom att läggas i ättiksbad ett par timmar. Skulle kalkfläckar uppstå, använd eukalyptusolja och mjuk trasa.

Smörjning

Smörj endast med silikonfett.

Underhåll

Besök vår [YouTube kanal](#) → där det finns instruktionsfilmer för byte av keramisk insats, byte av strålsamlare med mera.

Specifikationer

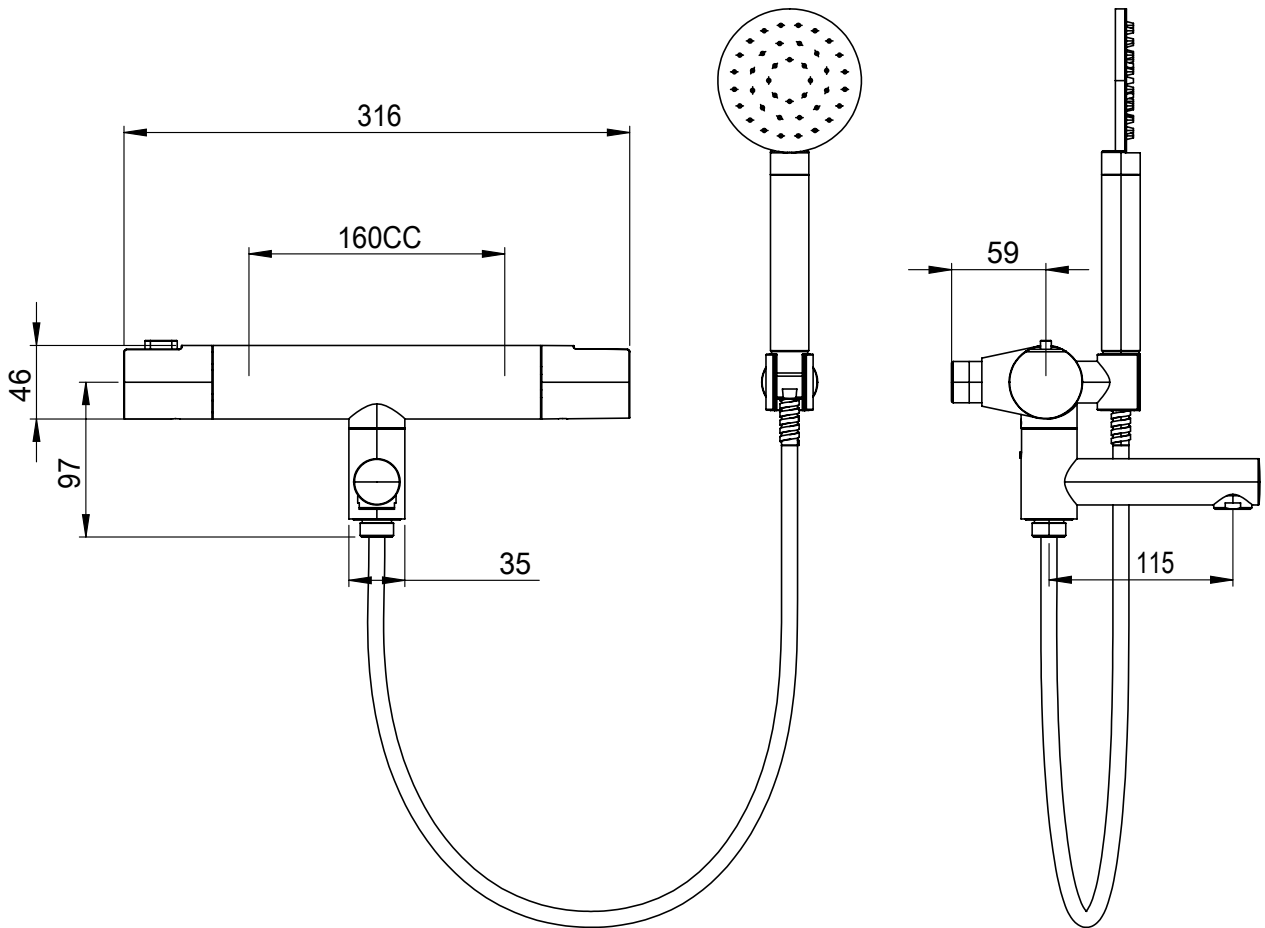
Antal grepp - Engrepps
Inbyggd - Nej

Dimensioner/Vikt

Förpackning - Djup - 175 mm
Förpackning - Bredd - 302 mm
Förpackning - Nettovikt - 3,40 kg

Tapwell

Ritning - PDF



Tapwell

Sprängskiss

1. Termostatinsats ZVIT550
2. Låsmutter för insats ZGHI503
3. Termostatvred
4. Slang ZFLO001
5. Flödesvred
6. Keramisk insats ZVIT528 - EVM169
7. Fäste för handdusch
8. ZDOC095

