

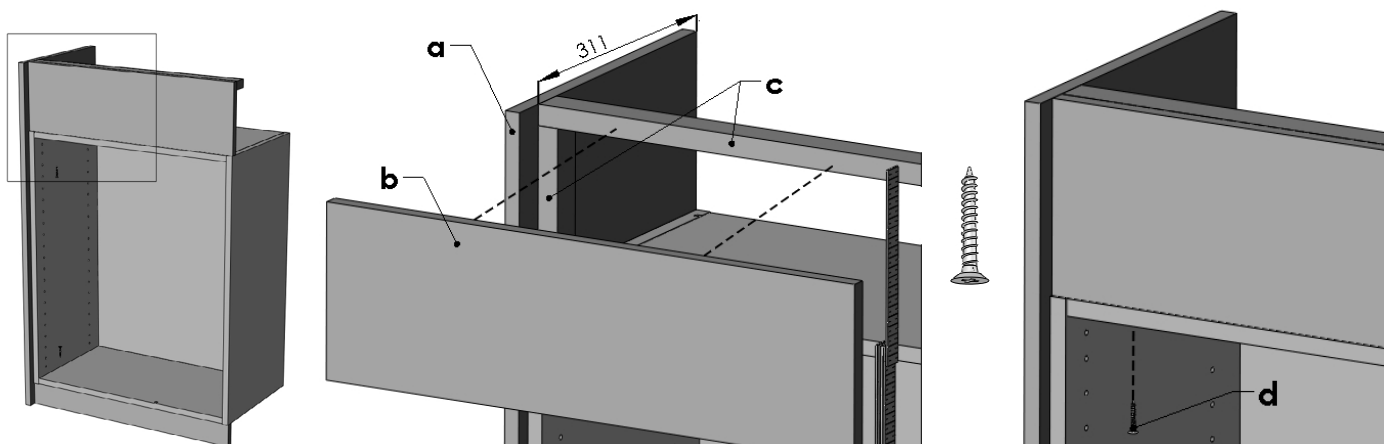
INSTALLATION GUIDE



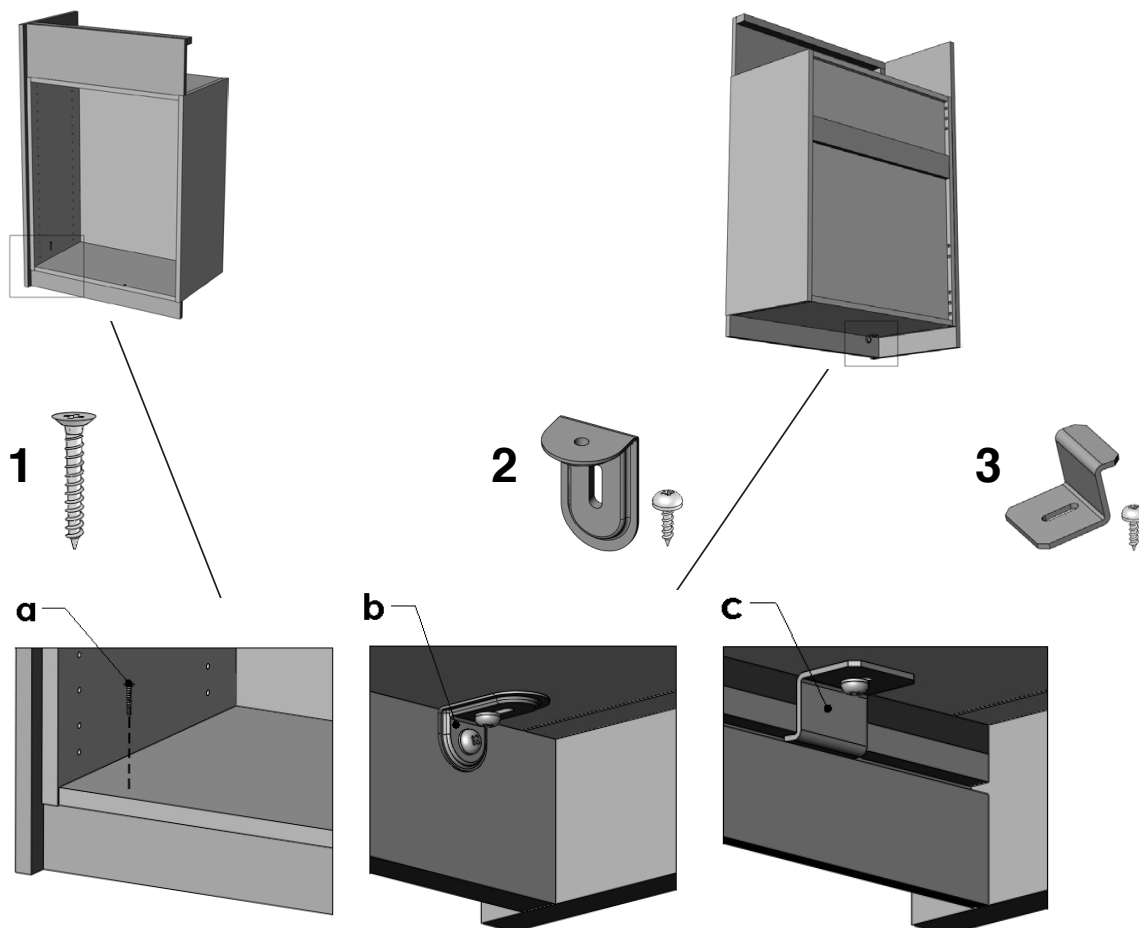
Installation guide

Takanslutning

Mät avståndet mellan skåpets ovansida och taket. Kapa dekor/beklädnadssidan (a) och takanslutningen (b) på höjden enligt uppmätt mått. Montera träreglar (c) mot taket och dekor/beklädnadssidan (a). Träreglar ingår ej i beställningen. Skruva fast takanslutningen inifrån skåpet, använd försäinkt träskruv 4x30 mm (d). Träskruvar ingår ej i beställningen.



Dekorlist



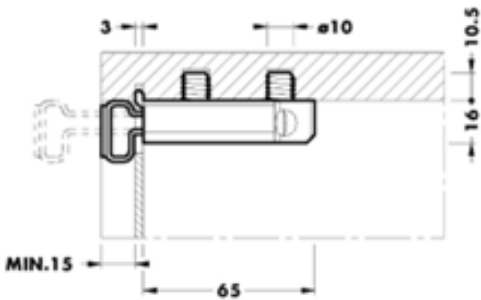
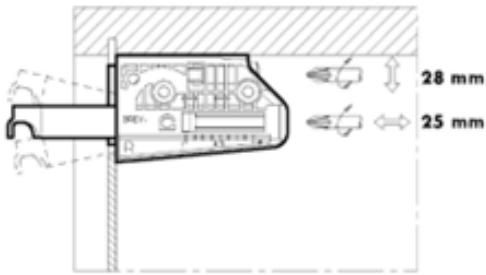
Installation guide

Monteringskrok

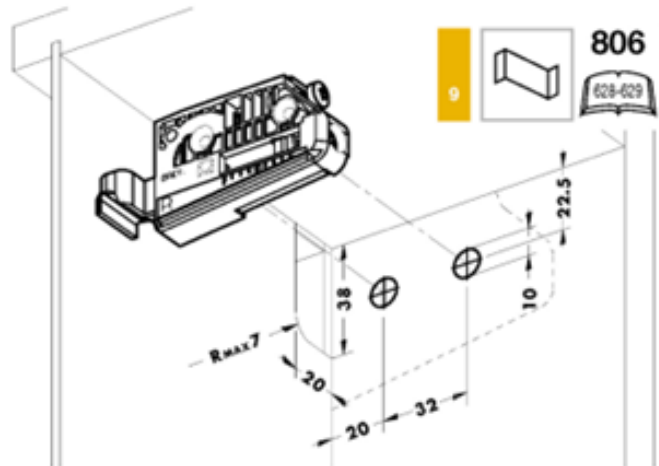
Vår monteringskrok fäster sig på vinkel och skruvas åt beroende på hur du vill att stommen ska sitta.



Installation guide



9		870 668	873 669	874 669	875 670-675
		880	890 AC 00 60 LS 681	890 AC 01 00 LS 682	890 AC 01 20 LS 683



9		806 628-629
---	--	-----------------------

			ABS	Fe
--	--	--	------------	-----------

890 AC 01 40 LS

Våra fästen bryts på mitten och används för att hänga monteringskroken på den

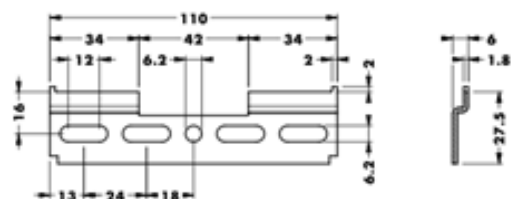


FOR YOUR SAFETY WARNING

www.camar.it/warning

		Fe
--	--	-----------

	200		9600		1000
--	-----	--	------	--	------

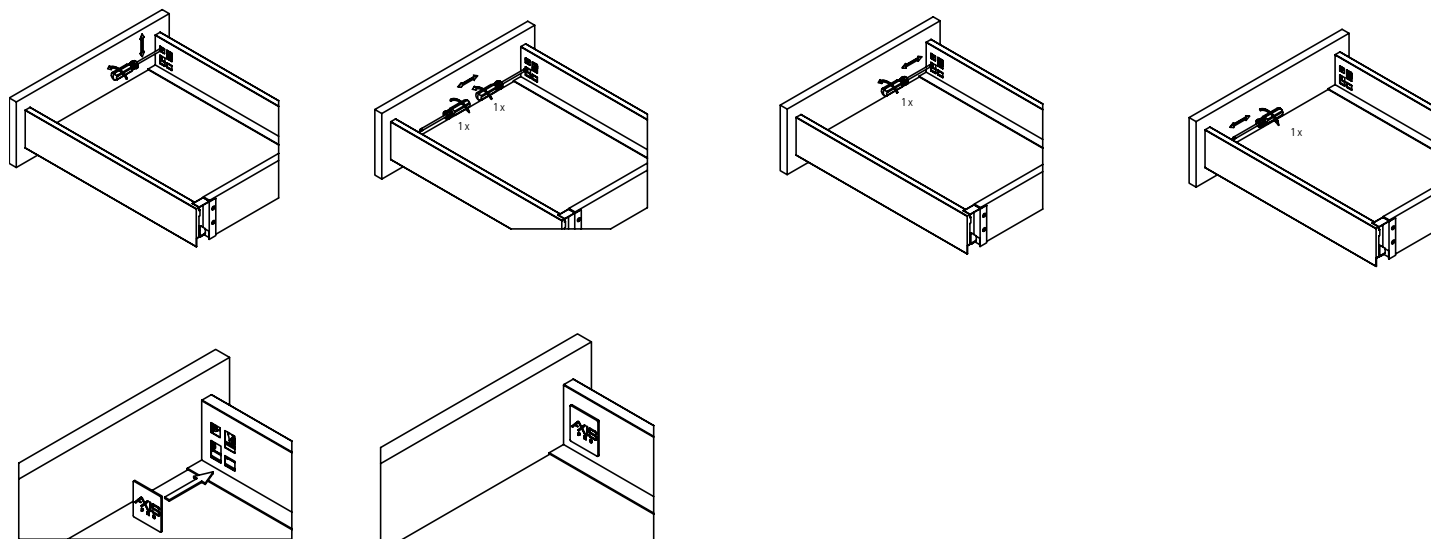


Installation guide

Våra lådskenor

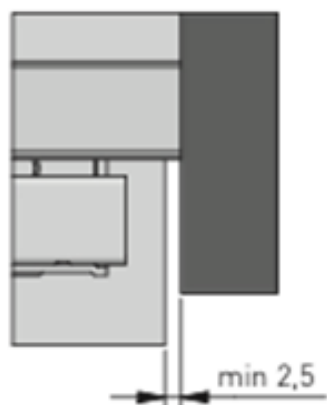
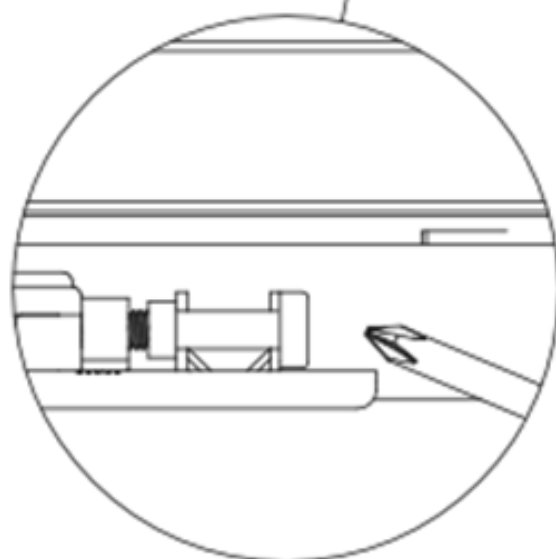
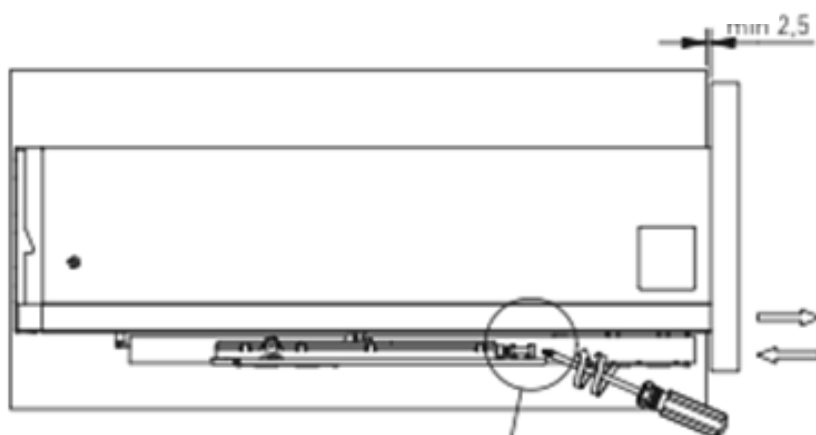
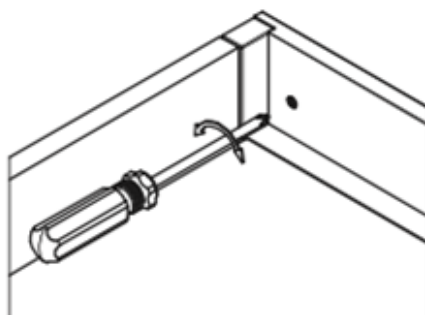
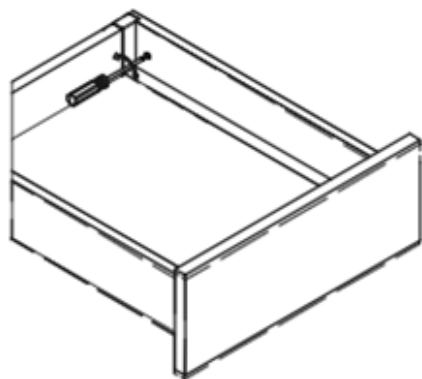


Vertikal Justering



Installation guide

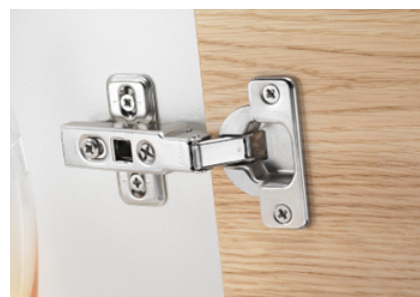
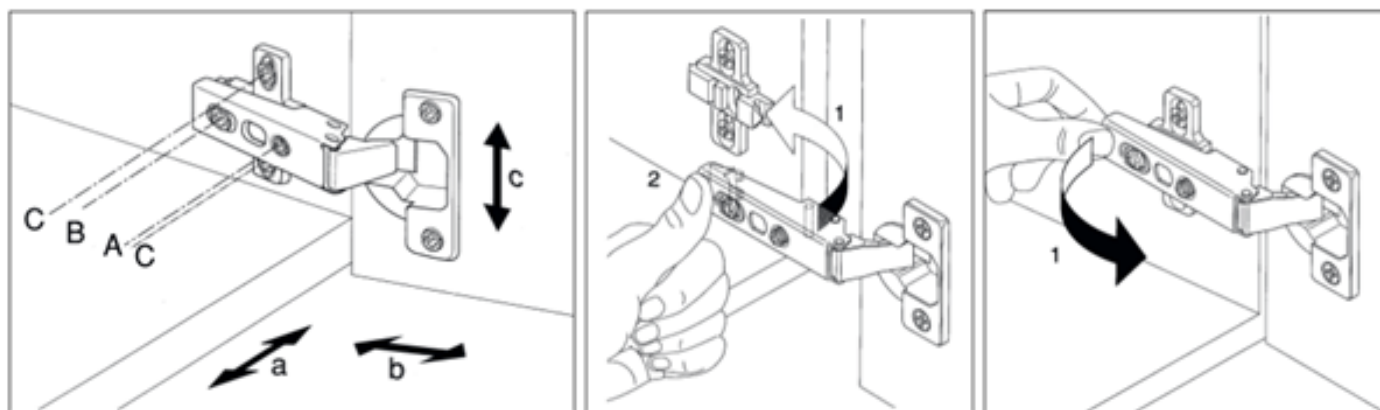
Justering av främre position



Installation guide

Justering Av Gångjärn

Gångjärnen på luckorna kan behöva justeras efter en tids användning. Nedan visas hur man justerar, hur man tar bort och hur man sätter fast luckan igen

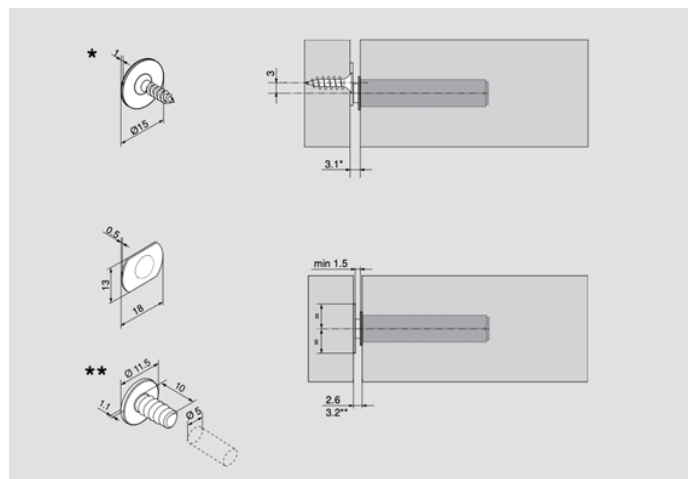
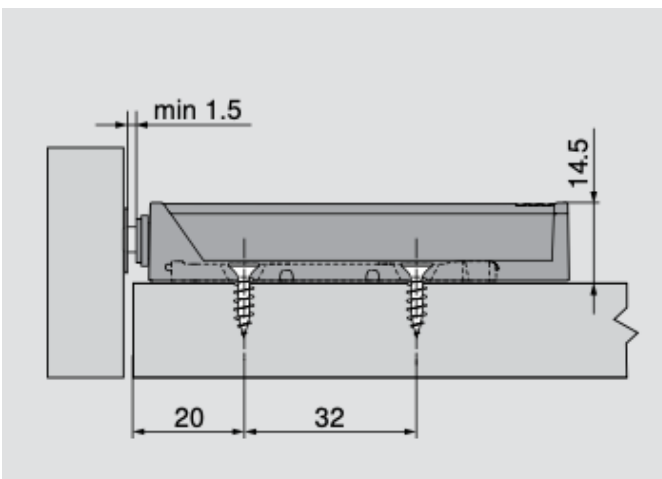


Mjukstängare



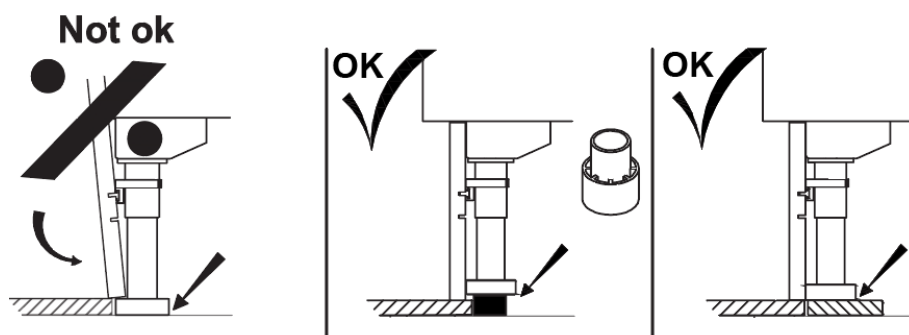
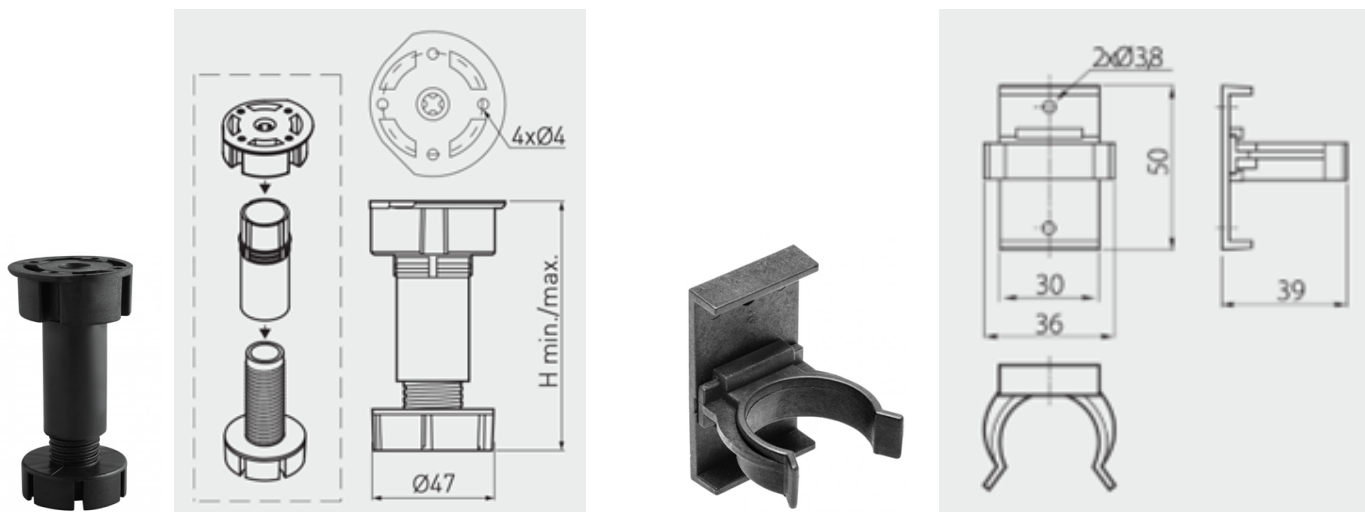
Installation guide

Push-to-open



Installation guide

Ben för stomme och ben fäste

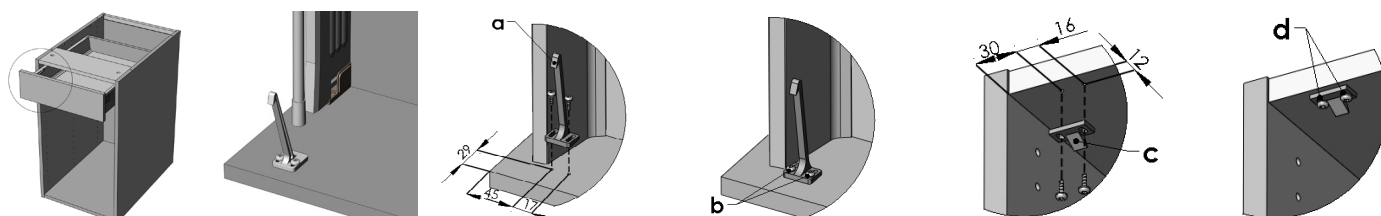


Barnsäkerhetsbeslag

Beslaget är avsett för montering i skåpets översta låda. Borra 2,5 mm hål med djup 8-10 mm. Bilderna visar säkerhetsbeslagets placering till vänster i lådan. Spegelvänd mätten för placering till höger.

Beslagets hake (a) monteras mot frontens insida. Justering i höjdlid kan göras. Lossa skruvarna (b), justera och drag åt.

Beslagets bleck (c) monteras under skåpets träregel. Justering i djupled kan göras. Lossa skruvarna (d), justera och drag åt.





www.priokok.se